
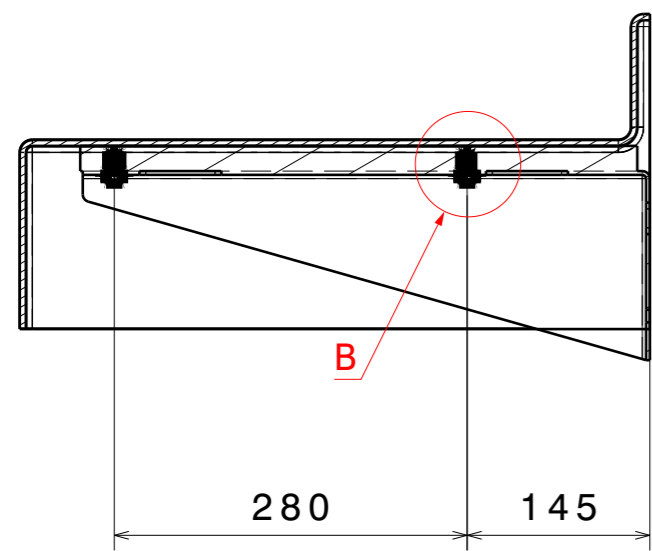


<i>A</i>		16/12/2021	BRAHIM.J
Version	Description	Date	Intervenant
<i>This drawing is our property, it can't be reproduced or communicated without our written agreement.</i>			
Feuille: 1/1 Folio:	Echelle: 1:10 A3	Tolérance générale: ± 2mm/m Matière: GRP	Masse: Mass:
	Linéarité : ± 1mm/m Epaisseur : ± 1mm	Protection:	
	Ensemble: Set:	Sous-ensemble: Subset:	
 PMR AUGES DOUBLE L1500 P500 AJL		Etabli par: BRAHIM.J	
Numéro du document/Drawing number: PMR AUGES DOUBLE L1500 P500 AJL		Date: 16/12/2021	

H G F E D C B A

4

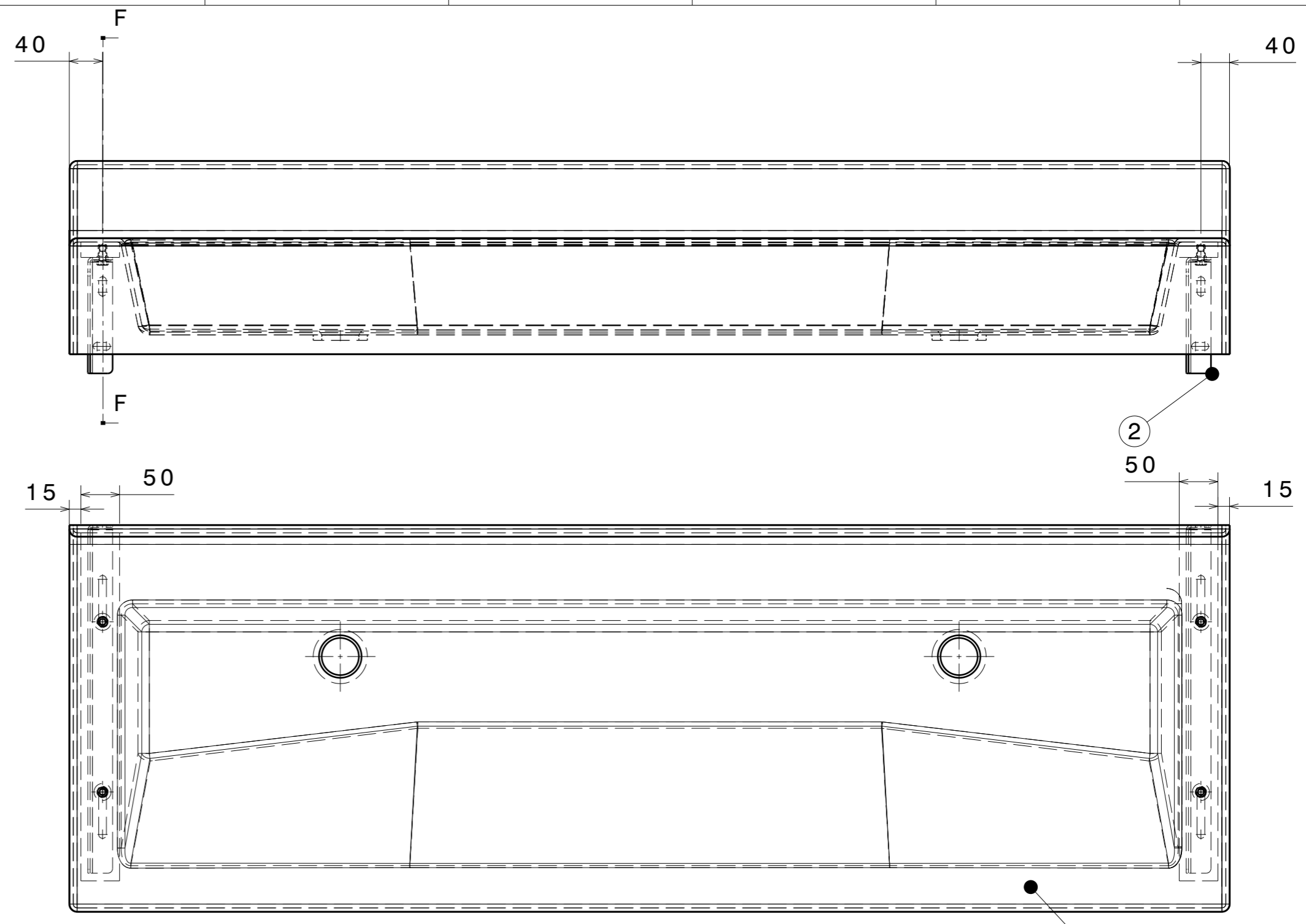
Coupe F-F



3

2

1



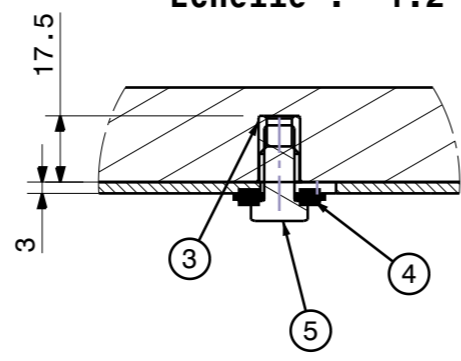
4

3

2

1

Détail B
Echelle : 1:2



Repère	Désignation	Quantité
1	Auge	1
2	Console 450	2
3	Insert M8	4
4	Rondelle M8	4
5	Vis M8	4

A		16/12/2021	BRAHIM.J
Version	Description	Date	Intervenant
This drawing is our property, it can't be reproduced or communicated without our written agreement.			
Feuille: 1/1 Folio:	Echelle: 1:10 Scale: A3	Tolérance générale: ± 2mm/m Matière: GRP Material:	Masse: Mass:
Linéarité : ± 1mm/m Epaisseur : ± 1mm		Protection:	
Ensemble: Set:		Sous-ensemble: Subset:	
Pièce/Part: PMR AUGÉ DOUBLE L1500 P500 AJL			Etabli par: BRAHIM.J
Numéro du document/Drawing number: PMR AUGÉ DOUBLE L1500 P500 AJL			Date: 16/12/2021

H G F E D C B A